

GEOPROBE®
FAKTABLAD MED
OVERBLIK OVER
MÅL OG VÆGT

September 2019

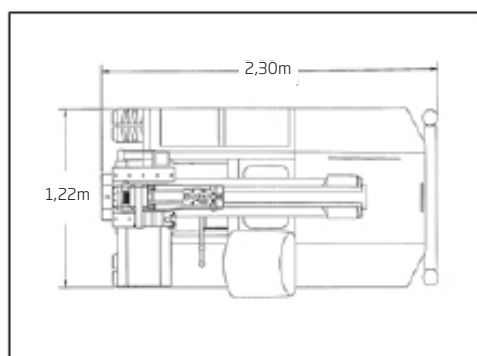
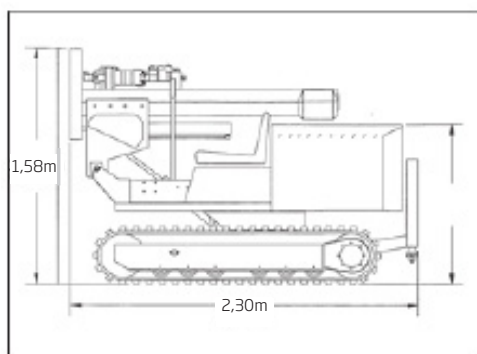


Trailer med online-udstyr

Hos NIRAS har vi valgt at samle alle vores avancerede instrumenter til online målinger i ét samlet system. Vi har kun brug for 220V strøm for at være klar til at lave vores målinger. Systemet er bygget ind i en lille lukket specialbygget trailer, som også er monteret med et rack med de rør og sonder, som skal bruges til online-undersøgelserne.

Traileren er selvkørende, men kan også trækkes rundt ved hjælp af en trailerbom, som er monteret på rammen til traileren. Den kompakte opbygning af systemet gør, at det er muligt at udføre målinger indendørs eller på svært tilgængelige steder, hvor det ellers ikke er muligt at komme til med en traditionel målebil.

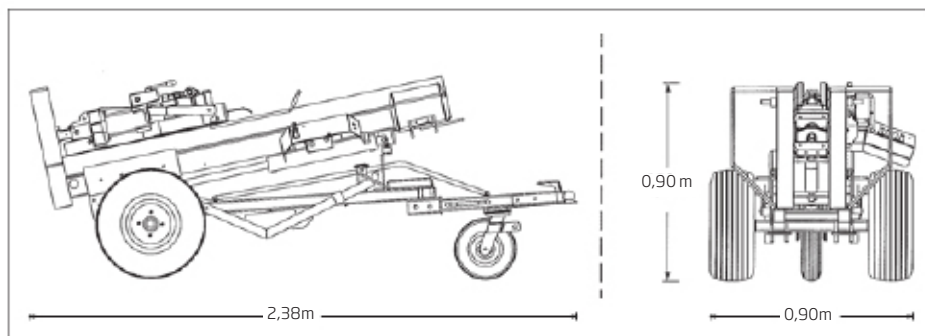
Geoprobe® model 54DT



Geoprobe® borerig med bæltter som gør riggen meget smidig og perfekt på lokaliteter med ringe plads. Vægten på ca. 1800 kg er forholdsvis lav og bliver fordelt på de store bæltter. Ved transport af riggen på følsomme og/eller bløde overflader, benyttes køreplader for at undgå skader og mærker på underlaget.

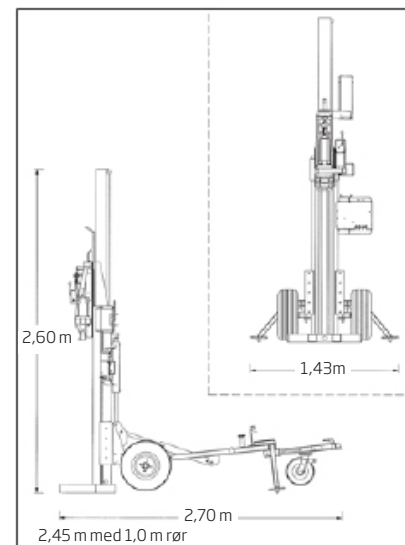
Riggen passer godt til online-undersøgelser med MIP, HPT, OIP og el-log, da kraften på GH40 hammeren er tilpas til at få sonden banket ned i passende dybde, men dog med en mindre risiko for, at de følsomme sensorer bliver overbelastede. Riggen er desuden sat op til at kunne udtage vandprøver, kerneprøver og poreluft, samt injektion af diverse reaktanter og permanente filtersætninger. Skal der bores i hårde belægninger som f.eks. beton, kan der monteres et roterende bøl på riggen. Riggen er udstyret med løftejær, så den kan løftes ind på steder hvor det ikke er muligt at komme ind ellers.

Geoprobe® Model 54MT

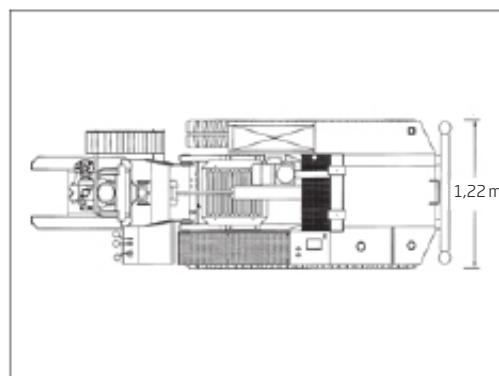
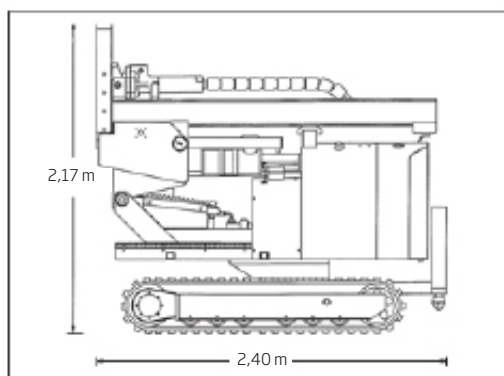


Den mindste rig i NIRAS' garage. Men stadigvæk en vigtig brik for at kunne yde vores kunder den bedste service. Denne rig har foldbar mast, så det er muligt at arbejde under meget trange forhold.

Riggen bruges ofte indendørs, da den ofte kan komme ind på steder, hvor andre må give op. Geoprobe®-riggen bruges til undersøgelser med NIRAS' avancerede online-udstyr som f.eks. LL-MIHPT og MIHPT, men bruges også i forbindelse med alle andre Geoprobe®-ydelser. Riggen vejer kun 430 kg og kan opstilles og gøres klar af et par NIRAS-operatører. Motor og hydraulikpumpe kan placeres væk fra riggen, så motorstøj og gasser ikke generer på arbejdsstedet.



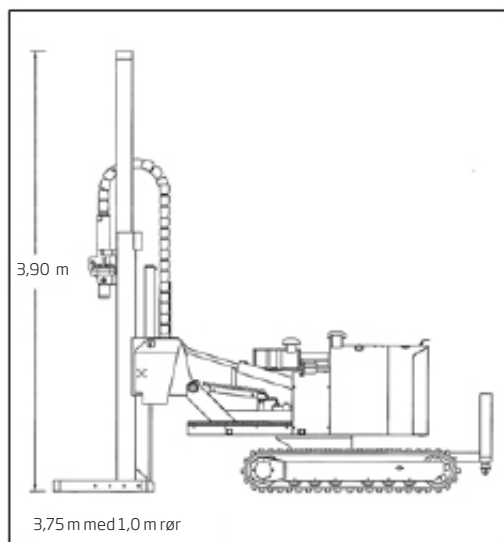
Geoprobe® Model 6610DT



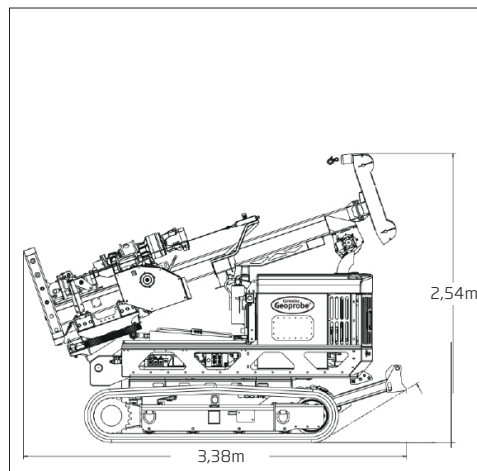
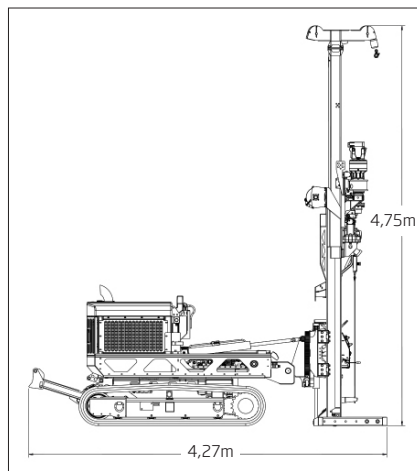
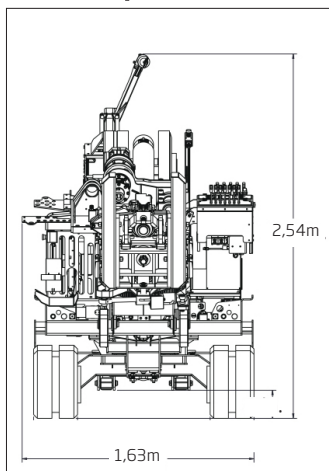
NIRAS' næststørste selvkørende Geoprobe®-rig med bælter. Riggen er monteret med den meget kraftige GH60 hammer samt roterende borehoved til gennemboring af f.eks. betonoverflader. Riggen er kompakt i størrelse, men i stand til at gå dybt med prøveudtagningsværktøjerne.

Er jordbundsforholdene vanskelige at gennemtrænge, er det model 66DT, som skal bruges. Riggen er perfekt til at lave kontinuerede Dual-Tube kerneprøver med, men bruges også til permanente filtersætninger i op til 2"/63 mm. Riggen bruges i vid udstrækning til alle elementer af jordbundsundersøgelser i det daglige.

Vægten er ca. 2400 kg, så riggen kan stadig let flyttes med kran, hvis det er nødvendigt. Skal der arbejdes indendørs, er NIRAS i besiddelse af et mobilt aktivt udsugningsanlæg til riggenes udstødningsgasser.



Geoprobe® model 7822DT



Meget kraftfuld Direct Push rig, som kan bruges i alle vores forskellige undersøgelsesmetoder, med Geoprobe systemet. Riggeren er monteret med den nyudviklede GH63 hammer; en hammer som giver mulighed for at drive udstyret ned i størst mulig dybde. Endvidere er der mulighed for at montere et betonbor, hvis kraftig belægning skal gennembrydes.

Et hydraulisk wirespil, med kraftig stålwire, gør at kerneprøveudtagning i større dybder, bliver betydeligt

nemmere og hurtigere. Ved hjælp af et hydraulisk stempelsystem, fastmonteret på riggeren, kan kerneprøverne trykkes ud af prøveudtagningsrøret.

For at gøre riggeren så alsidig som mulig, er der sat en kraftig 2-gears boremotor, på netop denne rig. Med boremotoren kan riggeren udfører snegle- og hulsneglsboringer, installation af filterrør til vand og luft, og jordprøveudtagning.

En af de lidt mere specielle features ved netop denne rig, er at boretårnet kan oscillere omkring sin egen akse, hvorved riggeren kan opstilles korrekt, selv på skrånende overflader. Endvidere er det muligt at udfører skrå sonderinger, under f.eks. fundamenter.

En alsidig rig, som løser opgaven.



Lars Prinds Hedegaard
Teamchef, Geoprobe
Miljøtekniker
T: 4810 4363
E: lph@niras.dk